

호성-볼죈니 어터치먼트

Ho Sung-Bolzoni. Attachment Line-Up.

어터치먼트의 혁명

 **주식회사 호성**
HOSUNG CO.,LTD

유럽점유율 1위 업체!

BOLZONI
AURAMO 

Bolzoni Auramo의 어터치먼트라인

클램프류

페이퍼롤

베 일

카 톤

기 타

특수 작업 장치

사이드시프트

포크포지셔너

로테이터

푸시풀스



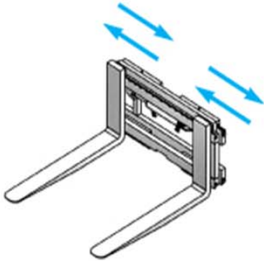
Integral S/S



 **주식회사 호성**
HOSUNG CO.,LTD

Side Shift

사이드 쉬프트



- 기능 : 지게차의 케리지가 좌/우로 이동 할 수 있어 제품의 간격맞춤과 좁은 공간에서의 포크홀에 맞춤이 원활하며 랙 및 팔레트 작업시 가장 많이 사용되는 장치입니다.
- 용도 : 자재창고, 랙작업, 컨테이너 작업등 효율적인 정밀한 작업시 사용
- 종류 : 호성(제관형), 볼조니(Sustion bar형)

제관형

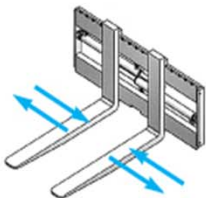
적용장비 (톤)	적재능력 (kg)	전폭 (mm)	비고
1.5 / 1.8	1,375 / 1,660	1020	호성
2.0 / 2.5	1,850 / 2,340	1020	호성
3.0	2,790	1060	호성
3.5	2,790	1060	호성
4.5	4,200	1600	호성
5.0 / 7.0	4,420 / 6,400	1990	호성

Sustion Bar형

적용장비 (톤)	적재능력 (kg)	전폭 (mm)	비고
1.5 / 1.8	1,375 / 1,660	1020	볼조니
2.0 / 2.5	1,850 / 2,340	1020	볼조니
3.0	2,790	1060	볼조니
3.5	2,790	1060	볼조니
4.5	4,200	1600	볼조니
5.0 / 7.0	4,420 / 6,400	1990	볼조니

Fork Positioner

포크 포지셔너



- 기능 : 개별 실린더로 포크간격을 운전석의 레버로 조절함으로써 작업의 효율을 보다 신속하고 편리하게 처리합니다.
- 용도 : 다양한 규격의 팔레트나 화물을 순서에 관계없이 사용하는 작업장
- 종류 : 양개식, 편개식, 쉬프트식
호성(제관형), 볼조니(Sustion bar형)

제관형

적용장비 (톤)	적재능력 (kg)	전폭 (mm)	외경	비고
2.0 / 2.5	1,850 / 2,340	1100	60	호성
3.0	2,790	1115	60	호성
3.5	3,250	1250	55	호성
4.5	4,200	1630	55	호성
5.0 / 7.0	4,420 / 6,400	1990	80	호성

Sustion Bar형

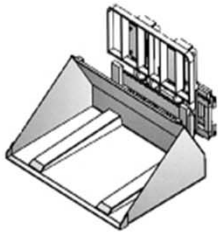
적용장비 (톤)	적재능력 (kg)	스트로크 단원/복원 (mm)	비고
2.0 / 2.5	1,850 / 2,340	395/565	볼조니
3.0	2,790	395/565	볼조니
3.5	3,250	505/630	볼조니
4.5	4,200	630	볼조니
5.0 / 7.0	4,420 / 6,400	815/800	볼조니

Hinged Bucket

힌지드 버킷



- 기능 : 힙지드포크에 버킷을 장착하여 곡물, 분말 등을 소형로더와 같이 수행하여 다목적으로 작업을 할 수 있습니다.
- 용도 : 모래, 시멘트, 곡물 등에 유용합니다.
- 종류 : 기본형, 사이드 슈프트형



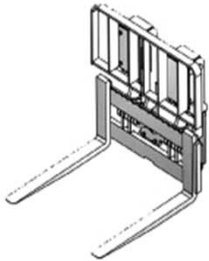
적용장비 (톤)	적재능력 (kg)	버킷용량(mm)		덤핑각도(도)		버킷폭	무게 (kg)	비고
		평 적	산 적	상	하			
1.5 / 1.8	895 / 1,165	0.7	0.6	33	42	1,550	356	호성
2.0 / 2.5	1,370 / 1,950	0.7	0.6	33	42	1,550	356	호성
3.0	2,320	0.7	0.6	33	42	1,550	392	호성
3.5	2,850	1	0.9	33	42	1,850	576	호성
4.5	3,500	1	0.9	33	42	1,850	576	호성
5.0 / 7.0	3,700 / 5,600	1.1	1	33	42	2,100	854	호성

Hinged Fork

힌지드 포크



- 기능 : 리프트B/K에 실린더를 장착하여 포크의 덤핑(Duping)과 버킷팅(Bucking)을 수행하여 목재와 원통형의 화물적재 작업을 편리하게 할 수 있습니다.
- 용도 : 파이프류, 원목, 벽돌공장 등에 유용합니다.
- 종류 : 기본형, 사이드 슈프트형



적용장비 (톤)	적재능력 (kg)	덤핑각도(도)		외측 포크 벌림폭(mm)	무게 (kg)	비고
		상	하			
1.5 / 1.8	1,080 / 1,330	33	42	1,020	356	호성
2.0 / 2.5	1,480 / 1,920	33	42	1,020	356	호성
3.0	2,320	33	42	1,060	392	호성
3.5	2,750	33	42	1,600	576	호성
4.5	3,380	33	42	1,600	576	호성
5.0 / 7.0	3,950 / 5,925	33	42	2,000	854	호성

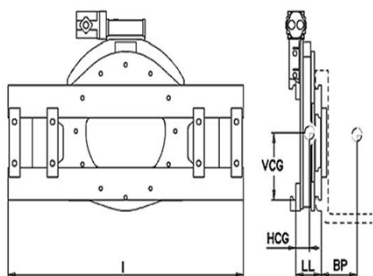
Rotating Fork

*기능: 포크가 360도 회전하는 작업장치로 용기에 담긴 적재물을 쏟아 붓는 작업가능하며, 일반 파렛트작업도 가능합니다



*용도: 기계가공칩 제거, 폐기물업체, 사료업체, 식품업체, 주물공장, 등

*업체: 볼조니 .



MODEL	CAPACITY	LOAD CENTRE	FRAME WIDTH	WEIGHT	CENTRE OF GRAVITY	EFFECTIVE THICKNESS	HIGHT	MAX. TORQUE	ROTATION SPEED "rpm"	MOUNTING CLASS
	Q	BP	I	W	HCG	LL	D	CN	DC(1)	ISO 2328
	kg	mm	mm	kg	mm	mm	mm	kg/mt	round/mi	
RC 15 10A	1500	500	980	167	74	142	722	618	4,4	2
RC 20 10A	2000	500	980	170	76	142	722	618	4,4	2
RC 25 10A	2500	500	980	183	76	142	744	837	4	2
RC 35 11B	3500	500	1150	307	83	159	860	1227	5,4	3
RC 40 11B	4000	500	1150	312	91	159	860	1227	5,4	3
RC 45 15B	4500	500	1550	365	85	159	860	1227	5,4	3
RC 55 17C	5500	600	1740	585	103	186	1117	2023	3,2	4
FG 70 17C	7000	600	1740	770	115	186	1056	1500	3,5	4

Paper Roll Clamp

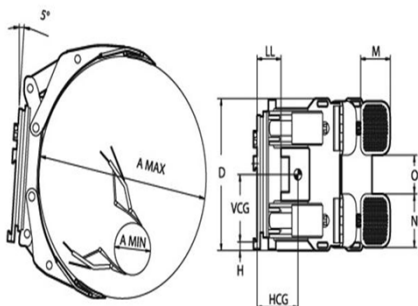
*기능: Roll로 된 화물을 Clamping하여 세우거나 눕히는 작업을 수행합니다.



*용도: 제지회사, 인쇄공장, 신문사 등 롤 형태 화물을 운송 적재하는 작업에 적합합니다.

*종류: 360도, 180도 회전 양개식, 편개식. 등

*업체: 볼조니 .



Model	Capacity	Load Centre	Roll Range	Height	Weight	Centre of Gravity	Centre of Gravity	Effective Thickness	Contact Pads	Contact Pad Gap	Mounting Height	Mounting Class
	Q	BP	A	D	W	HCG	VCG	LL	MxN	O	H	ISO 2328
	kg	mm	mm	mm	kg	mm	mm	mm	mm	mm	mm	
Single roll clamps - Unsplit long arm												
AR-33RH-13F	3500	650	550-1300	1035	780	245	360	190	240x400	200	160	2A/3A
AR-33RH-13	3500	650	250-1300	1035	785	245	360	190	240x400	200	160	2A/3A
AR-33RH-14F	3250	700	600-1400	1035	800	269	360	190	240x400	200	160	2A/3A
AR-33RH-14	3250	700	250-1400	1035	805	269	360	190	240x400	200	160	2A/3A
AR-33RH-15F	3000	760	650-1520	1035	825	299	360	190	240x400	200	160	2A/3A
AR-33RH-15	3000	760	260-1520	1035	830	299	360	190	240x400	200	160	2A/3A
AR-33RH-16F	2800	800	700-1600	1035	835	312	360	190	240x400	200	160	2A/3A
AR-33RH-16	2800	800	270-1600	1035	840	312	360	190	240x400	200	160	2A/3A
AR-33RH-18F	2500	915	800-1830	1035	880	368	360	200	240x400	200	160	2A/3A
AR-33RH-18	2500	915	400-1830	1035	885	368	360	200	240x400	200	160	2A/3A

Bale Clamp KB-G



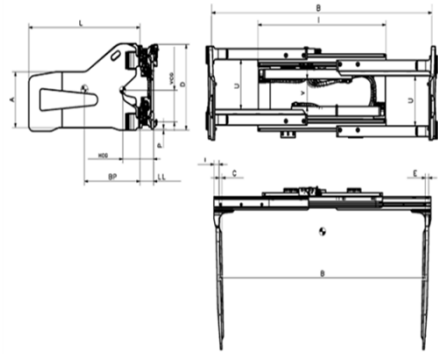
*기능: 다양한 크기의 암(ARM)을 부착하여 파렛트없이 운반 하역 작업을 하는 장치입니다.

*용도: 제지회사, 섬유공장, 컨테이너, 항만등 하역등.

작업에 적합합니다. 다양한 규격의 암이 있습니다.

*종류: 양개식, 편개식.등

*업체: 볼조니 .



Model	Code	Capacity	Load Centre	Opening Range	Arm Dimensions	Frame Width	Minimum Carriage Width	Height	Weight	Centre of Gravity	Centre of Gravity	Effective Thickness	Side Visibility	Central Visibility	Ground Clearance	Arm Toe-in	Mounting Class
		Q kg	BP mm	B mm	LxAvExT mm	I mm	FL mm	D mm	W kg	HCG mm	VCG mm	LL mm	U mm	V mm	P mm	C mm	ISO 2328
KB 10 G2A	58-181	1000	500	580-1810	700x400x30x45	930	690	615	301	208	290	115	337	190	6	19	II A
KB 10 G4A	58-181	1000	500	580-1810	1000x400x30x45	930	690	615	342	295	225	115	337	190	6	24	II A
KB 10 G6A	58-181	1000	500	580-1810	1200x400x30x45	930	690	615	380	355	221	115	337	190	6	29	II A
KB 14 G2A	58-181	1400	500	580-1810	700x400x30x45	930	690	615	301	208	290	115	337	190	6	19	II A
KB 14 G4A	58-181	1400	500	580-1810	1000x400x30x45	930	690	615	342	295	225	115	337	190	6	24	II A
KB 14 G6A	58-181	1400	500	580-1810	1200x400x30x45	930	690	615	380	355	221	115	337	190	6	29	II A
KB 18 G4A	64-197	1800	500	640-1970	1000x400x30x45	970	690	614	370	281	227	122	336	185	8	25	II A
KB 18 G6A	64-197	1800	500	640-1970	1200x400x30x45	970	690	614	396	342	221	122	336	185	8	29	II A
KB 18 G8A	64-197	1800	500	640-1970	1600x400x30x45	970	690	614	455	476	214	122	336	185	8	39	II A
KB 22 G4A	64-197	2200	500	640-1970	1000x400x30x45	970	690	614	370	281	227	122	336	185	8	25	II A
KB 22 G6A	64-197	2200	500	640-1970	1200x400x30x45	970	690	614	396	342	221	122	336	185	8	29	II A
KB 22 G8A	64-197	2200	500	640-1970	1600x400x30x45	970	690	614	455	476	214	122	336	185	8	39	II A
KB 25 G4B	64-237	2500	500	640-2370	1000x400x35x50	1370	690	723	482	262	279	122	428	277	10	25	III A
KB 25 G6B	64-237	2500	500	640-2370	1200x400x35x50	1370	690	723	509	318	271	122	428	277	10	29	III A
KB 25 G8B	64-237	2500	500	640-2370	1600x400x35x50	1370	690	723	580	441	258	122	428	277	10	39	III A

Drum Clamp

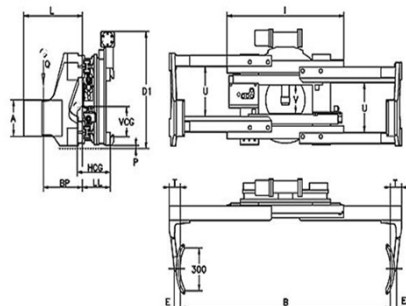


*기능: 드럼에 맞춘암(ARM)을 이용하여 양쪽에서 잡아준후 작업을 하며 용도에 따라 한 개 두개 4개의 드럼을 취급할수 있습니다.

*용도: 드럼및 유사 원통형의 화물을 취급하는 모든 작업장의 작업에 적합합니다.

*종류: 양개식, 편개식.등

*업체: 볼조니 .



Model	Capacity	Load Centre	Opening range	Arm dimensions	Frame Width	Minimum Carriage Width	Rotator height	Weight	Centre of Gravity	Centre of Gravity	Effective Thickness	Side visibility	Central visibility	Ground clearance	Mounting Class
	Q kg	BP mm	B mm	LxAvE-T mm	I mm	FL mm	D1 mm	W kg	HCG mm	VCG mm	LL mm	U mm	V mm	P mm	ISO 2328
KG 06 T2A	600	320	460-1560	470x240x42x70	870	690	781	445	179	262	229	341	200	9	2 A
KG 10 T2A	1000	320	460-1560	470x240x42x70	870	690	781	455	179	257	231	341	200	9	2 A

Carton Clamp

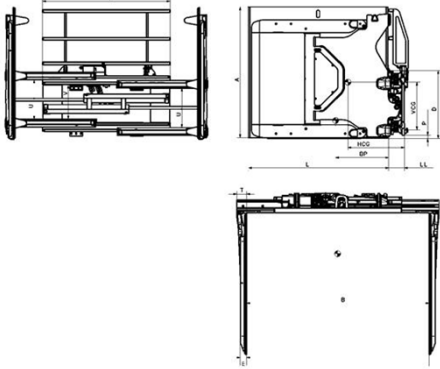


*기능: 넓은 크기의 암(ARM)을 이용하여 종이박스과 같은 약한 화물을 양쪽에서 잡아주어 파손 없이 운반하는 작업 장치입니다.

*용도: 식품관련업체,제과공장,전자제품,등 효과적입니다.

*종류: 양개식, 편개식.등

*업체: 볼조니 .



Model	Code	Capacity	Load Centre	Opening range	Arm dimensions	Sideshift	Frame Width	Minimum Carriage Width	Height	Weight	Centre of Gravity	Centre of Gravity	Effective Thickness	Side visibility	Central visibility	Ground clearance	Mounting Class
		Q	BP	B	LxAvE	S	I	FL	D	W	HCG	VCG	LL	U	V	P	ISO 2328
		kg	mm	mm	mm	mm	mm	mm	mm	mm	kg	mm	mm	mm	mm	mm	mm
KS09ZA	39-162	900	540	390-1620	1070X1220X57	615	1060	690	625	701	481	407	145	370	200	29	I
KS09ZA	39-162	900	610	390-1620	1220X1220X57	615	1060	690	625	755	519	415	145	370	200	29	I
KS09ZA	38-161	900	660	380-1610	1320X1220X57	615	1060	690	625	787	558	421	145	370	200	29	I
KS09ZA	50-184	900	540	500-1840	1070X1220X57	670	1060	690	625	707	481	407	145	370	200	29	I
KS09ZA	50-184	900	610	500-1840	1220X1220X57	670	1060	690	625	760	519	415	145	370	200	29	I
KS09ZA	49-183	900	660	490-1830	1320X1220X57	670	1060	690	625	793	558	421	145	370	200	29	I
KS09ZA	59-195	900	540	590-1950	1070X1220X57	680	1020	690	625	707	481	407	145	370	200	29	I
KS09ZA	59-195	900	610	590-1950	1220X1220X57	680	1020	690	625	760	519	415	145	370	200	29	I
KS09ZA	58-194	900	660	580-1940	1320X1220X57	680	1020	690	625	793	558	421	145	370	200	29	I
KS09ZA	52-228	900	610	520-2280	1220X1220X57	880	1450	690	625	795	506	417	145	370	200	29	I
KS09ZA	51-227	900	660	510-2270	1320X1220X57	880	1450	690	625	829	546	427	145	370	200	29	I
KS12ZA	56-199	1200	610	560-1990	1220X1220X57	730	1100	690	625	831	512	422	146	369	195	29	I
KS12ZA	55-198	1200	660	550-1980	1320X1220X57	730	1080	690	625	864	552	432	146	369	195	29	I
KS14ZA	55-198	1400	660	550-1980	1320X1220X57	730	1080	690	625	864	552	432	146	369	195	29	I
KS14ZA	54-197	1400	690	540-1970	1370X1220X57	730	1080	690	625	887	573	437	146	369	195	29	I
KS16ZA	54-197	1600	690	540-1970	1370X1220X57	730	1080	690	625	887	573	437	146	369	195	29	I
KS16ZA	54-197	1600	690	540-1970	1370X1220X57	730	1080	690	625	923	590	449	146	369	195	29	I
KS16ZA	55-228	1600	690	550-2280	1370X1220X57	865	1370	690	625	887	573	437	146	369	195	29	I
KS16ZA	55-228	1600	690	550-2280	1370X1220X57	865	1370	690	625	923	590	449	146	369	195	29	I

Fork Clamp

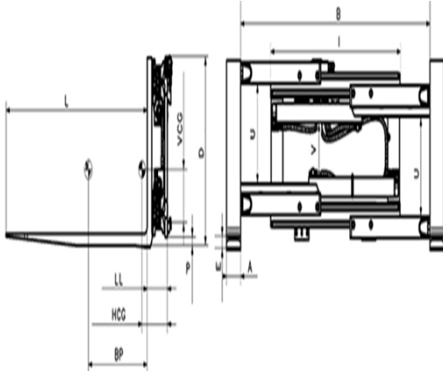


*기능: 포크의 클램핑작업을 할 수 있는 장치로서 평상시에는 일반포크처럼 사용할 수 있습니다.

*용도: 다양한 파렛트작업 및 철재화물, 섬유제품등 에 효과적입니다.

*종류: 양개식, 편개식.등

*업체: 볼조니 .



Model	Capacity	Load Centre	Opening range	Fork dimensions	Frame Width	Minimum Carriage Width	Height	Weight	Centre of Gravity	Centre of Gravity	Effective Thickness	Side visibility	Central visibility	Ground clearance	Mounting Class
	Q1/Q2	BP	B	LxAvE	I	FL	D	W	HCG	VCG	LL	U	V	P	ISO 2328
	kg	mm	mm	mm	mm	mm	mm	mm	kg	mm	mm	mm	mm	mm	mm
KB 10 HA	1000/1600	500	470-1700	1000x100x35	930	690	631	249	166	193	165	337	190	26	IIA
KB 10 HSA	1000/1600	500	470-1700	1100x100x35	930	690	631	254	185	187	165	337	190	26	IIA
KB 10 HBA	1000/1600	500	470-1700	1200x100x35	930	690	631	262	199	183	165	337	190	26	IIA
KB 10 HBA EU	1000/1600	500	350-1580	1200x100x35	1050	690	631	264	193	186	165	337	190	26	IIA
KB 14 HA	1400/2000	500	470-1700	1000x100x40	930	690	631	260	175	189	165	337	190	26	IIA
KB 14 HSA	1400/2000	500	470-1700	1100x100x40	930	690	631	254	196	183	165	337	190	26	IIA
KB 14 HBA	1400/2000	500	470-1700	1200x100x40	930	690	631	258	199	184	165	337	190	26	IIA
KB 14 HBA EU	1400/2000	500	350-1580	1200x100x40	1050	690	631	276	204	182	165	337	190	26	IIA
KB 18 HA	1800/2500	500	490-1820	1000x120x40	970	690	636	305	180	187	170	336	185	28	IIA
KB 18 HSA	1800/2500	500	490-1820	1100x120x40	970	690	636	311	199	182	170	336	185	28	IIA
KB 18 HBA	1800/2500	500	490-1820	1200x120x40	970	690	636	316	217	177	170	336	185	28	IIA
KB 18 HBA EU	1800/2500	500	320-1610	1200x120x40	1100	690	636	314	218	176	170	336	185	28	IIA
KB 22 HA	2200/2500	500	490-1820	1000x120x40	970	690	636	305	180	187	170	336	185	28	IIA
KB 22 HSA	2200/2500	500	490-1820	1100x120x40	970	690	636	311	199	182	170	336	185	28	IIA
KB 22 HBA	2200/2500	500	490-1820	1200x120x40	970	690	636	316	217	177	170	336	185	28	IIA
KB 22 HBA EU	2200/2500	500	320-1610	1200x120x40	1100	690	636	314	218	176	170	336	185	28	IIA
KB 28 HA	2800/3500	500	490-1820	1000x120x45	970	750	715	338	196	234	190	428	277	20	IIIA
KB 28 HSA	2800/3500	500	490-1820	1100x120x45	970	750	715	344	211	230	190	428	277	20	IIIA
KB 28 HBA	2800/3500	500	490-1820	1200x120x45	970	750	715	350	226	226	190	428	277	20	IIIA
KB 28 HBA EU	2800/3500	500	320-1610	1200x120x45	1100	750	715	348	228	223	190	428	277	20	IIIA
KB 35 HBA	3500/4500	500	550-2060	1200x150x50	1250	1050	795	616	215	245	215	377	206	20	IIIA
KB 35 HBA EU	3500/4500	500	260-1510	1200x150x50	1150	1050	795	547	216	236	215	377	206	20	IIIA
KB 40 HBA	4000/5000	500	550-2060	1200x150x60	1250	1050	795	663	229	242	215	375	204	20	IIIA
KB 40 HBA EU	4000/5000	500	260-1510	1200x150x60	1150	1050	795	584	236	234	215	375	204	20	IIIA

Fork Mounted Load Push

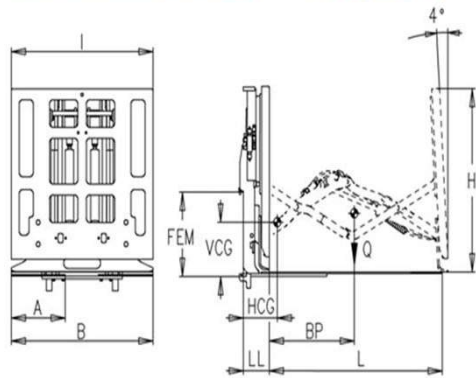


*기능: 화물의 파렛트 제거후 푸시판으로 밀어 상차하기 위한 전용 작업장치로서 고가의 공장용 파렛트를 회수하는 장치입니다.

*용도: 일반 플라스틱 또는 목재 파렛트대신 시트(Sheet, 합성재질)에 제품을 옮겨이동하는 장치로서 수출입화물에 적합한 장치입니다.

*종류: 전용형

*업체: 볼죤니 .



Model	Capacity	Load Centre	Platen size	Platen out-to-out	push plate	Effective Thickness	Minimum Carriage Width	Centre of Gravity	Centre of Gravity	Weight
	Q	BP	AxL	B	WxH	LL	FL	HCG	VCG	W
	kg	mm	mm	mm	mm	mm	mm	mm	mm	kg
LZ16A6X	1600	600	380x1220	860	1000x1010	195	855	235	300	310
LZ16B6X	1600	600	380x1220	994	1000x1010	195	855	235	300	310
LZ20A6X	2000	600	380x1220	860	1000x1010	195	855	240	305	320
LZ20B6X	2000	600	380x1220	994	1000x1010	195	855	240	305	320

Side Shift With Fork Posiioner

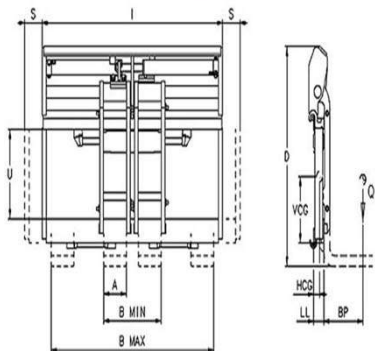


*기능:싸이드 슈프트와 포크포지셔너의 복합형으로 기존 단순한 작업에서 복합적인 포크의 이동으로 보다 효과적인 작업이가능한 장치입니다.

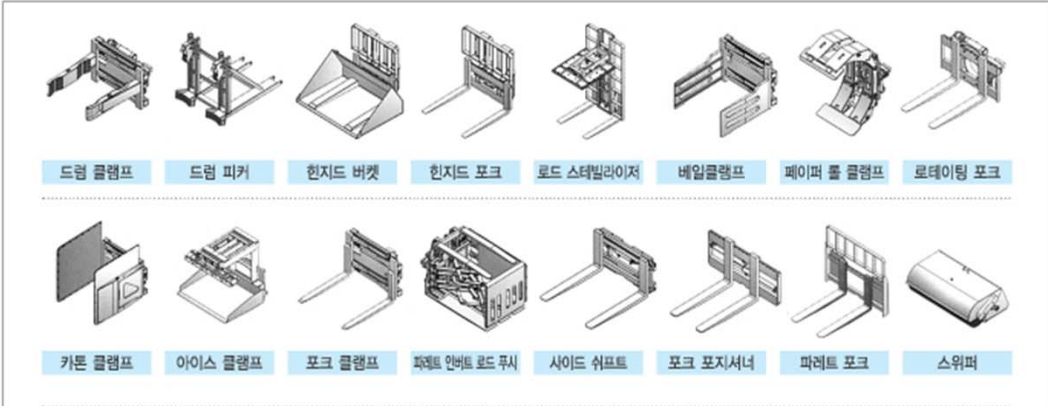
*용도: 다양한 형태의 파렛트작업에 적합합니다. 에 제품을 옮겨이동하는 장치로서 수출입화물에 적합한 장치입니다.

*종류: 양개식,편개식

*업체: 볼죤니 . 호성

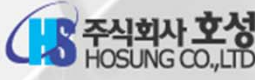


Model	Capacity	Load Centre	Opening Range	Frame Width	Minimum Carriage Width	Height	Weight	Centre of Gravity	Centre of Gravity	Effective Thickness	Support Width	Side Visibility	Mounting Class
	Q	BP	B	I	FL	D	W	HCG	VCG	LL	A	U	ISO 2328
	kg	mm	mm	mm	mm	mm	kg	mm	mm	mm	mm	mm	
FR 25 X9A	2500	500	340-815	940	830	814	104	41	376	60	135	322	2A
FR 25 10A	2500	500	340-915	1040	910	814	110	41	376	60	135	322	2A
FR 25 11A	2500	500	340-1025	1150	960	814	117	41	377	60	135	322	2A
FR 25 12A	2500	500	340-1110	1245	960	814	150	42	339	66	135	272	2A
FR 25 14A	2500	500	340-1265	1400	1050	814	162	42	338	66	135	272	2A
FR 35 10B	3500	500	370-965	1100	890	916	140	45	423	67	135	415	3A
FR 35 11B	3500	500	370-1015	1150	890	916	144	45	423	67	135	415	3A
FR 35 12B	3500	500	370-1110	1245	1090	916	151	45	424	67	135	415	3A
FR 35 13B	3500	500	370-1215	1350	1090	916	159	45	425	67	135	415	3A
FR 49 11B	4900	500	415-980	1150	850	999	233	51	422	77	155	365	3A
FR 49 12B	4900	500	415-1075	1245	900	999	244	51	421	77	155	365	3A
FR 49 13B	4900	500	415-1180	1350	970	999	256	51	420	77	155	365	3A
FR 49 15B	4900	500	415-1380	1550	1200	999	280	50	418	77	155	365	3A
FR 49 16B	4900	500	415-1490	1660	1260	999	292	50	416	77	155	365	3A



▶ 작업장치 선택시 유의사항

- 먼저 작업하물에 맞는 작업장치를 선택합니다.
- 작업장치의 선택이 확실치 않을시에는 연담과 현장 작업조건에 대한 협의로 이루어집니다.
- 작업장치에 따라 그 동작에 따른 제한(시야, 유지 및 보수, 허용하중 감소 등)이 있다는 것을 염두해 두어야 합니다.



주식회사 호성은 볼조니 아우라모의 안정적이며 혁신적인 제품을 최선의 공급가격으로 공급함을 약속 드립니다.

감사합니다.



경상남도 김해시 상동면 대감리 413-1
 TEL : 055-325-5944
 FAX : 055-324-5943